

Microfone Gooseneck Condensador Eletreto Cardióide

Descrição

A série PRA-518 constitui de microfones condensadores cardióides mini *gooseneck* para conferências. Têm características que fazem deles perfeitos para serem usados em conferências: resposta de frequência ajustada, excelente padrão polar cardióide e alto ganho antes do *feedback*.

Estão disponíveis em 3 tamanhos e modos de ajustes para serem usados em diferentes ocasiões.



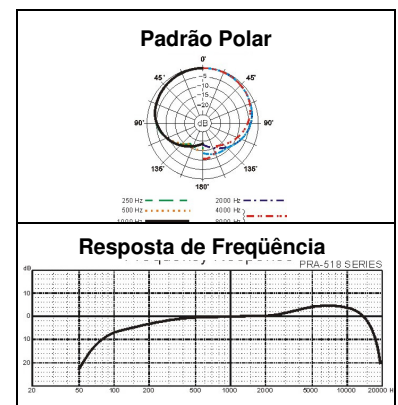
Especificações

Descrição↓	Modelo→	PRA-518-AS	PRA-518-AM	PRA-518-AL	PRA-518-BM	PRA-518-BL
Tipo:		Condensador Eletreto	Condensador Eletreto	Condensador Eletreto	Condensador Eletreto	Condensador Eletreto
Padrão Polar:		Cardióide	Cardióide	Cardióide	Cardióide	Cardióide
Resposta de Frequência:		50~16000Hz	50~16000Hz	50~16000Hz	50~16000Hz	50~16000Hz
Sensibilidade:		-39dBV/Pa (11mV/Pa)	-39dBV/Pa (11mV/Pa)	-39dBV/Pa (11mV/Pa)	-39dBV/Pa (11mV/Pa)	-39dBV/Pa (11mV/Pa)
Impedância: [Ω]		200 ohm	200 ohm	200 ohm	200 ohm	200 ohm
Nível Equiv. de Ruído:		26 dB	26 dB	26 dB	26 dB	26 dB
Faixa Dinâmica:		104 dB	104 dB	104 dB	104 dB	104 dB
Max. SPL:		130 dB (THD≤1%)	130 dB (THD≤1%)	130 dB (THD≤1%)	130 dB (THD≤1%)	130 dB (THD≤1%)
Alimentação:		9~52 V	9~52 V	9~52 V	9~52 V	9~52 V
Consumo Corrente:		3mA (LED indicador)	3mA (LED indicador)	3mA (LED indicador)	3mA (LED indicador)	3mA (LED indicador)
Acabamento:		Preto Resistente				
Dimensões:		Φ 8x310mm (1ft)	Φ 8x450mm (1.5ft)	Φ 8x600mm (2ft)	Φ 8x450mm (1.5ft)	Φ 8x600mm (2ft)
Peso Líquido:		130g	152g	165g	147g	165g

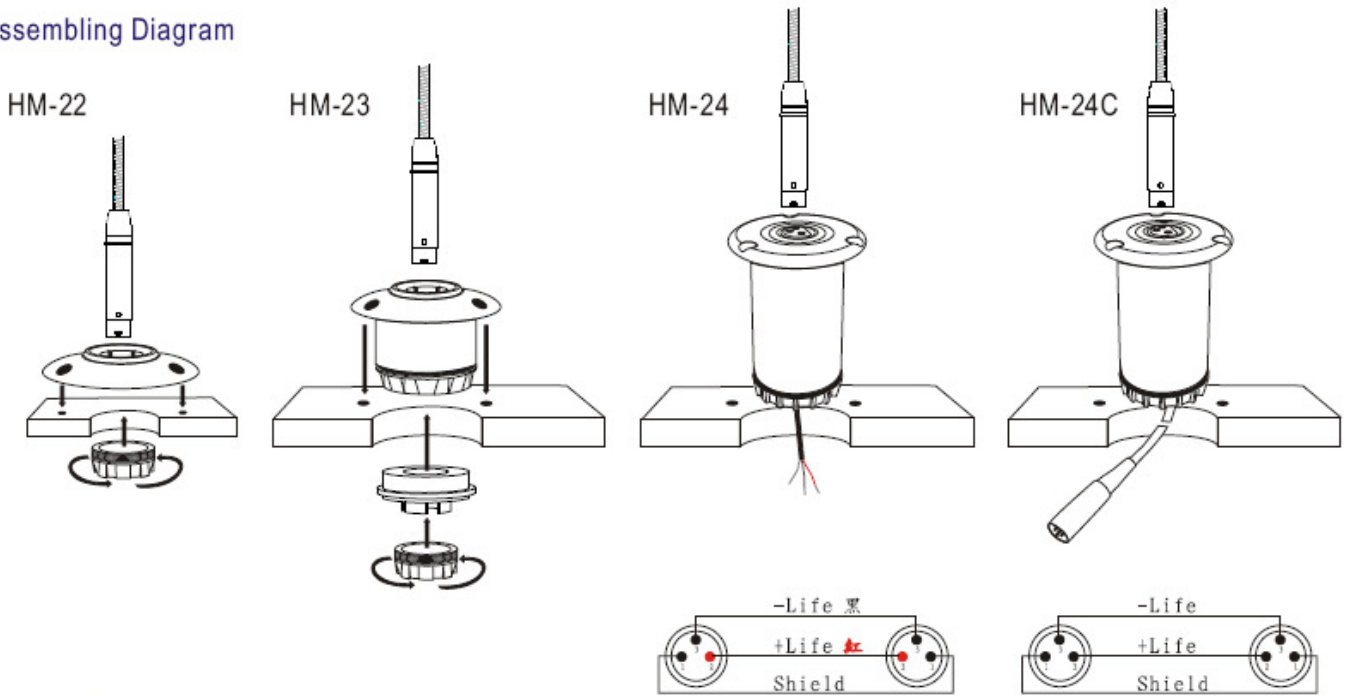
Acessórios opcionais



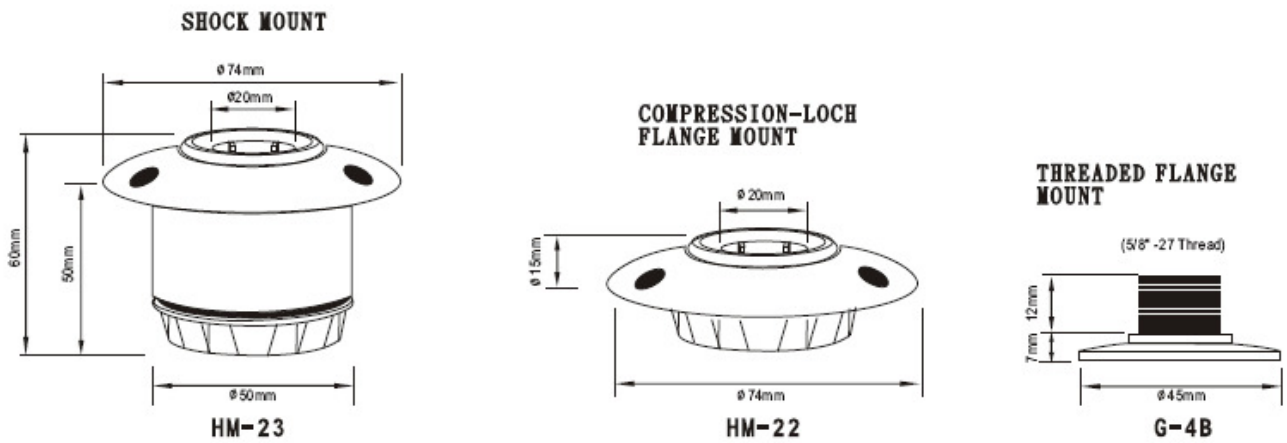
Acessórios fornecidos



Assembling Diagram



Accessories



Dimension

